



BING-Schiebervergaser Typ 84-2



Der BING-Vergaser vom Typ 84 ist ein Flachstrom-Schiebervergaser mit Nadeldüsen-Teillaststeuerung, Leerlaufsystem und Startvergaser. Er wird mit 28, 30 und 32 mm Durchlaß gefertigt. Wegen der Verwendung von Aluminium für sein Hauptgehäuse ist der Typ 84 für einen Vergaser dieser Größe sehr leicht.

Anbau

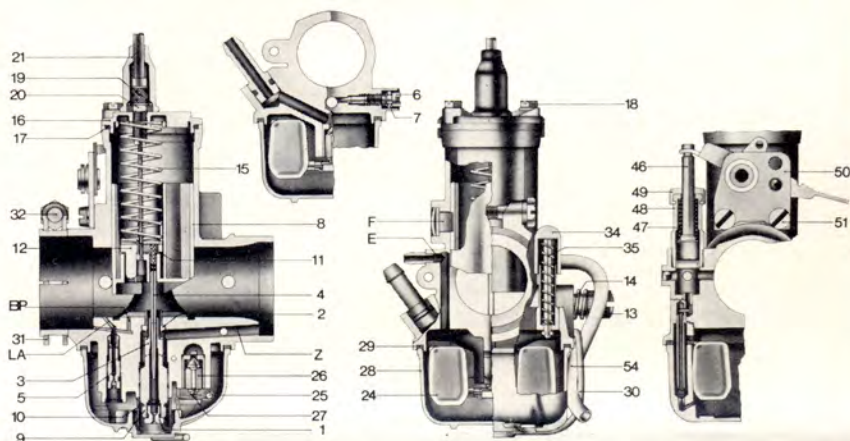
Die Befestigung am Motor erfolgt entweder mit Klemmanschluß, wobei die Klemmung mit der Klemmschelle (31), der Schraube (32) und der Mutter (33) erfolgt, oder mittels Steckanschluß unter Verwendung eines auf Ansaugstutzen und Vergasergehäuse aufgeschobenen elastischen Verbindungsstückes. Der Klemmanschluß wird mit 40 mm Innendurchmesser gefertigt, der Steckanschluß wahlweise mit 45 und 40 mm Außendurchmesser. Auf der Einlaßseite besitzt der Vergaser einen Stutzen mit 45 mm ϕ und 16 mm Länge zum Anschluß eines Luftfilters oder Ansauggeräuschdämpfers.

Zulaufregelung

Der Schwimmer (24) des Vergasers besteht aus zwei Schwimmerkörpern aus Kunststoff, die mit einem gemeinsamen Metallscharnier verbunden sind. Er ist zentral unter dem Vergaserdurchlaß angeordnet, so daß der Vergaser nach allen Seiten sehr weit geneigt werden kann, ohne daß Störungen auftreten. Aufgabe des Schwimmers ist es, die Kraftstoffhöhe in der Schwimmerkappe (28) des Vergasers konstant zu halten. Hat der zulaufende Kraftstoff die vorgeschriebene Höhe in der Schwimmerkappe erreicht, dann ist der auf dem Stift (25) gelagerte Schwimmer so weit angehoben, daß er die Schwimmernadel (26) gegen den Sitz des Zulaufventils drückt und den Zulauf von Kraftstoff unterbricht. Die Entnahme von Kraftstoff aus dem Vergaser durch den Motor bewirkt, daß sich der Kraftstoffspiegel in der Schwimmerkappe (28) senkt und mit ihm auch der Schwimmer. Die Schwimmernadel gibt die Bohrung des Zulaufventils frei und es kann wieder Kraftstoff vom Tank her zulaufen.

Das Schwimmernadelventil dient in Verbindung mit dem Schwimmer nur zur Regelung des Kraftstoffzulaufes, nicht aber als Absperrventil bei stehendem Motor. Kleinste Fremdkörper können sich zwischen Ventilsitz und Nadelspitze ablagern und das vollständige Schließen des Ventils verhindern. Beim Abstellen des Motors muß deshalb grundsätzlich der Kraftstoffhahn am Tank geschlossen werden. Außerdem ist es erforderlich, den Kraftstoff vor dem Eintritt in den Vergaser zu filtern. Dabei ist das Filter so zu wählen, daß Fremdkörper mit Abmessungen über 0,1 mm abgeschieden werden und der Zulauf des Kraftstoffs nicht unzulässig behindert wird.

Die Schwimmernadel (26) enthält einen federbelasteten Kolben, mit dem sie das Schwimmerscharnier berührt. Damit werden die Schwingungen des Schwimmers (24) elastisch abgefangen. Außerdem ist die Schwimmerna-



del (26) durch die Klemmfeder (27) mit dem Schwimmerscharnier verbunden, so daß sie zwischen Schwimmer und Ventilsitz keine den Zulauf drosselnde Eigenbewegungen ausführen kann. Federung und Zwangsführung der Schwimmernadel tragen wesentlich zur Konstanthaltung der Kraftstoffhöhe in der Schwimmerkappe bei.

Beim Einbau eines neuen Schwimmers muß die Kraftstoffhöhe eingestellt werden. Dabei ist die Federung der Schwimmernadel zu berücksichtigen, welche beim Einstellen nicht durch das Gewicht des Schwimmers eingedrückt werden darf. Man legt also den Vergaser am besten waagrecht, bis der Schwimmer die Schwimmernadel leicht berührt. In dieser Lage wird die Zunge am Schwimmerscharnier so ausgerichtet, daß die Oberkanten der Schwimmerkörper parallel zum oberen Rand der Schwimmerkammer stehen.

Die Schwimmerkappe (28) ist mit dem Federbügel (30) am Vergasergehäuse befestigt. Zwischen Schwimmerkappe und Vergasergehäuse liegt die Dichtung (29). Der Raum über dem Kraftstoffspiegel ist durch zwei Kanäle (E) mit der Umgebungsluft verbunden. Sind diese Kanäle verstopft, dann bildet sich über dem Kraftstoffspiegel ein Luftpolster. Der Schwimmer kann vom Kraftstoff nicht angehoben werden, wie es zum Schließen des Zulaufventils erforderlich ist und der Vergaser wird überlaufen.

Bei einigen Ausführungen sind die Ausmündungen der Entlüftungskanäle zur Atmosphäre zusätzlich mit je einem Schlauch (54) versehen, der den Eintritt von Staub und Wasser in den Vergaser verhindert.

Die Schwimmerkappe (28) enthält ein Überlaufrohr, über welches Kraftstoff ablaufen kann, wenn die vorgeschriebene Kraftstoffhöhe in der Schwimmerkappe infolge eines undichten Zulaufventils wesentlich überschritten wird.

Hauptreguliersystem

Die vom Motor angesaugte Gemischmenge und damit seine Leistung werden durch den Querschnitt im Vergaserdurchlaß geregelt, der vom Gasschieber (8) freigegeben wird. Dieser Schieber wird über einen Seilzug gegen die Kraft der Rückholfeder (15) angehoben. Durch die Luftströmung wird im Vergaserdurchlaß ein Unterdruck gebildet, welcher Kraftstoff aus dem Schwimmer-



gehäuse durch das Düsenystem hindurch ansaugt.

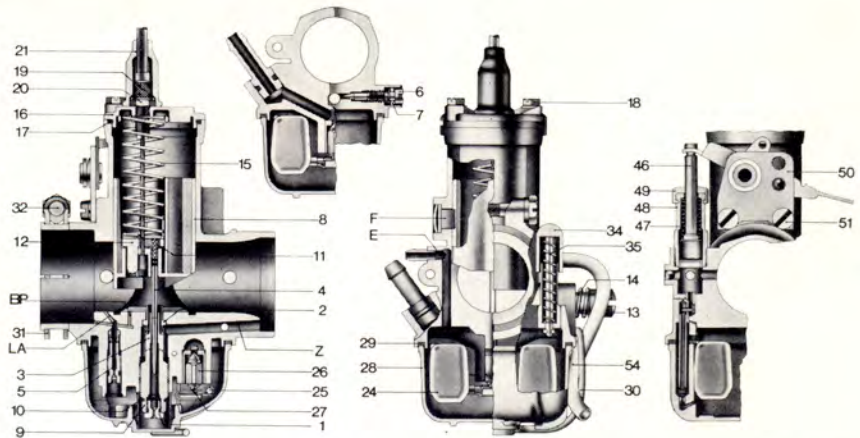
Auf seinem Weg von der Schwimmerkappe zum Vergaserdurchlaß durchströmt der Kraftstoff die Hauptdüse (1), den Düsenstock (9) und die Nadeldüse (3) und wird nach seinem Austritt aus der Nadeldüse mit Luft vorgemischt, welche vom Filteranschluß her über einen Luftkanal (Z) und den Zerstäuber (2) ringförmig um die Nadeldüse zugeführt wird. Diese Luftmenge unterstützt die Aufspaltung des angesaugten Kraftstoffs in feinste Tröpfchen und begünstigt damit die Kraftstoffverteilung im Saugrohr und die Verbrennung im Motor.

Im Teillastbereich, also wenn sich der Gasschieber zwischen einem und drei Vierteln seines vollen Hubs befindet, wird weniger Kraftstoff benötigt als bei Vollgas. Der Zufluß des Kraftstoffs zum Vergaserdurchlaß wird deshalb mit einer Düsenadel (4) gedrosselt, welche mit dem Schieber (8) verbunden ist und in die Nadeldüse (3) eintaucht. Je nach Abmessung eines flachen Kegels am unteren Ende der Düsenadel wird ein größerer oder kleinerer Ringspalt zwischen Düsenadel und Nadeldüse freigegeben. Zur Feineinstellung kann die Düsenadel im Gasschieber in mehreren verschiedenen hohen Positionen (Nadelstellungen) befestigt werden, welche wie der Kegel der Düsenadel die angesaugte Kraftstoffmenge beeinflussen. Eine höhere Nadelstellung ergibt einen größeren Ringquerschnitt in der Nadeldüse, der mehr Kraftstoff durchläßt und umgekehrt. „Nadelstellung 2“ bedeutet dabei, daß die Düsenadel mit dem zweiten Einstich von oben in das federnde Halteplättchen (11) eingehängt ist. Bei geringer Schieberöffnung beeinflusst zusätzlich die Form des Gasschiebers an seinem unteren Ende die geförderte Kraftstoffmenge. Die zylindrische Ausnehmung, Luftpolster genannt, sorgt mit zunehmender Höhe für Abmagerung des Gemisches. Die filterseitige Aussparung, Ausschnitt genannt, wirkt mit zunehmender Höhe in gleicher Weise, beeinflusst jedoch das Gemisch bis zu einem größeren Gasschieberhub.

Die Einstellung des Vergasers wird mit Hauptdüsen und Nadeldüsen verschiedener Größen, sowie mit Zerstäubern, Gasschiebern und Düsenadeln verschiedener Ausführungen vorgenommen.

Die Düsenadel (4) wird im Gasschieber (8) mit dem Halteplättchen (11) befestigt. Die Gasschieberfeder (15) stützt sich über das Führungsstück (12) im Gasschieber (8) so ab, daß das Halteplättchen (11) gesichert wird. Zusätzlich verriegelt der Zapfen am unteren Ende des Führungsstücks (12) die Einhängebohrung im Gasschieber für den Seilzug. Ein Führungsstück (F, kein Ersatzteil) im Vergasergehäuse führt den Gasschieber.

Die Gasschieberlaufbahn wird oben mit dem Dichtring (17) und der Deckelplatte (16), befestigt mit zwei Schrauben (18), abgeschlossen. Das Spiel des Seilzuges wird mit einer Stellschraube (19) und einer Kontermutter (20) eingestellt. Das Spiel des Seilzuges sollte bei Leerlauf ca. 3 mm betragen. Die Abdichtung zwischen der Stell-



schraube (19) und dem Seilzug übernimmt die Gummistülle (21). In Bedarfsfällen kann der Seilzug mit einem Rohrbogen (22) mit Kontermutter (23) umgelenkt werden.

Die Hauptdüse (1) ist mit einem Siebkörper (10) umgeben, der verhindert, daß bei besonders rauhem Betrieb der Kraftstoff von der Hauptdüse weggeschleudert wird. Das Sieb (10) hat keine Filterfunktion.

Leerlaufsystem

Im Leerlauf des Motors ist der Gasschieber so weit geschlossen, daß er die Gasschieberstellschraube (13) berührt. Mit dieser Schraube kann die Leerlaufdrehzahl verändert werden. Rechtsdrehung ergibt höhere Leerlaufdrehzahl und umgekehrt. Die Gasschieberstellschraube (13) ist mit der Feder (14) gegen selbständiges Lösen gesichert.

In der Leerlaufeinstellung ist der Unterdruck am Nadeldüsenaustritt so gering, daß über das Hauptreguliersystem kein Kraftstoff gefördert werden kann. Die Kraftstoffzufuhr zur angesaugten Luft erfolgt dann über ein Hilfssystem, das Leerlaufsystem, bestehend aus der Leerlaufdüse (5) und der Luftregulierschraube (6) mit dem Dichtring (7), der die Schraube abdichtet und gegen selbständiges Lösen sichert.

Der Kraftstoff durchfließt die Leerlaufdüse (5), deren Düsenbohrung die Kraftstoffmenge bestimmt. Hinter der Düsenbohrung wird durch Querbohrungen im Düsenhals Luft beigemischt, die vom Zerstäubungsluftkanal abgezweigt und deren Menge durch die Stellung der Luftregulierschraube (6) bestimmt wird. Das gebildete Vorgemisch gelangt durch die Leerlauf-Austrittsbohrung (LA) und die By-Pass- oder Übergangsbohrung (BP) in den Vergaserdurchlaß, wo es mit der angesaugten reinen Luft weiter vermischt wird.

Die Leerlaufeinstellung wird grundsätzlich nur am warmen Motor vorgenommen. Zunächst wird die Luftregulierschraube durch Rechtsdrehung ganz eingeschraubt und um die für den Motor angegebene Anzahl Umdrehungen durch Linksdrehung geöffnet. Rechtsdrehung ergibt ein reicheres, Linksdrehung ein ärmeres Gemisch. Die jeweils angegebene Leerlaufeinstellung gilt nur als Richtwert. Die optimale Einstellung wird meist davon etwas abweichen. Man wählt mit der Gasschieberstellschraube (13) die gewünschte Leerlaufdrehzahl. Die Luftregulierschraube wird dann geöffnet (nach links!) bis die

Drehzahl ansteigt. Dann schließt man die Schraube wieder um eine Vierteldrehung.

Wird bei laufendem Motor der Gasschieber bis zur Leerlaufstellung geschlossen, so befindet sich nur noch die Leerlaufaustrittsbohrung (LA) zwischen dem Gasschieber und dem Motoreinlaß und ist somit der Saugwirkung des Motors ausgesetzt. Durch die By-Pass-Bohrung (BP) tritt in dieser Stellung des Gasschiebers Luft ein, welche das gebildete Vorgemisch abmagert, bis die Leerlaufdrehzahl erreicht ist. Wird der Gasschieber dann geöffnet, so wird auch die By-Pass-Bohrung dem Unterdruck ausgesetzt und liefert zusätzlich Kraftstoff, um das Gemisch im Übergangsbereich anzufetten.

Der Leerlauf ist nur durch Verdrehen der Stellschraube (13) und der Luftregulierschraube (6), sowie mit Hilfe von Leerlaufdüsen unterschiedlicher Größen abzustimmen. Leerlauf-Austrittsbohrung (LA) und By-Pass-Bohrung (BP) sind an den Kraftstoffbedarf des jeweiligen Motors genau angepaßt und dürfen nicht verändert werden.

Starthilfen

Je nach Einsatzfall wird der BING-Vergaser vom Typ 84 mit drei verschiedenen Starthilfen ausgeführt:

1. Tupfer

Vor dem Start bei tiefen Temperaturen kann über den Tupfer (34) gegen die Kraft der Feder (35) der Schwimmer unter den Kraftstoffspiegel in der Schwimmerkappe gedrückt werden, so daß mehr Kraftstoff zuläuft, als für den normalen Betrieb benötigt wird. Es darf höchstens so lange „getupft“ werden, bis Kraftstoff aus der Schwimmergehäusebelüftung (E) austritt, bzw. im Belüftungsschlauch (54) sichtbar wird.

2. Luftschieber

Der Luftschieber (37) ist in einem Schacht des Gasschiebers (8) geführt und wird mit Hilfe eines Seilzuges gegen die Feder (38) bewegt. Ragt er in den Vergaserdurchlaß, so wird der Querschnitt des Durchlasses gedrosselt und der Unterdruck am Nadeldüsenaustritt erhöht. Das gebildete Gemisch wird dadurch angefettet, wie es beim Starten des Motors meist erwünscht ist.

3. Startvergaser

Der Startvergaser ist ein Schiebervergaser einfachster Bauart, der parallel zum Hauptvergaser arbeitet. Wird sein Schieber, bestehend aus dem Startkolben (39) und der Hülse (40), der in der Verschraubung (42) geführt ist, über einen Seilzug gegen die Kraft der Feder (41) angehoben, so öffnet der Startkolben (39) den Kraftstoffaustritt, den er bis dahin mit der Dichtung auf seiner Unterseite verschließt. Gleichzeitig öffnet die Hülse (40) einen Kanal, welcher Luft von der Filterseite des Gasschiebers (8) zur Motorseite führt. Diese Startluft vermischt sich im Startvergaser mit dem Kraftstoff, der durch die Startdüse in der Schwimmerkappe (28) und das Steigrohr des Startvergasers angesaugt wird. Beim Starten ist der Gasschieber zu schließen!

Das Steigrohr taucht in eine belüftete Kammer der Schwimmerkappe (28) ein, wo sich bei stehendem Motor und Normalbetrieb der gleiche Kraftstoffspiegel einstellt, wie in der Schwimmerkappe selbst. Beim Starten mit geöffnetem Startvergaser wird zunächst der Kraftstoff aus dieser Kammer angesaugt, wodurch ein sehr fettes Gemisch gebildet wird. Anschließend folgt nur noch so viel Kraftstoff nach, wie die Startdüse in der Schwimmerkappe durchläßt. Damit wird dafür gesorgt, daß der Motor nach dem Anspringen nicht sofort überfettet wird und stehen bleibt. Die Anpassung des Startvergasers an den jeweiligen Motor erfolgt deshalb durch Veränderung der Startdüse und Anpassung des Raumes hinter derselben.

Zur Einstellung des Startzuges dient die Stellschraube (19) mit der Kontermutter (20). Die Abdichtung zwischen Stellschraube und Seilzug erfolgt mit der Gummitülle (21).

Der Startvergaser kann auch mit dem Hebel (50) betätigt werden. Dazu wird die Platte, mit der er drehbar verbunden ist, mit Hilfe der Schrauben (51), der Muttern (53) und der Sicherungsscheiben (52) am Vergasergehäuse befestigt. Die Gabel an seinem Ende greift in den Startkolben (46) ein, der den Startkolben (39) mit der Hülse (40) ersetzt. Er wird in der Verschraubung (48) geführt und gegen diese mit der Gummikappe (49) abgedichtet. Beim Starten des kalten Motors wird der Betätigungshebel niedergedrückt und öffnet dann gegen die Feder (47) den Startvergaser.

